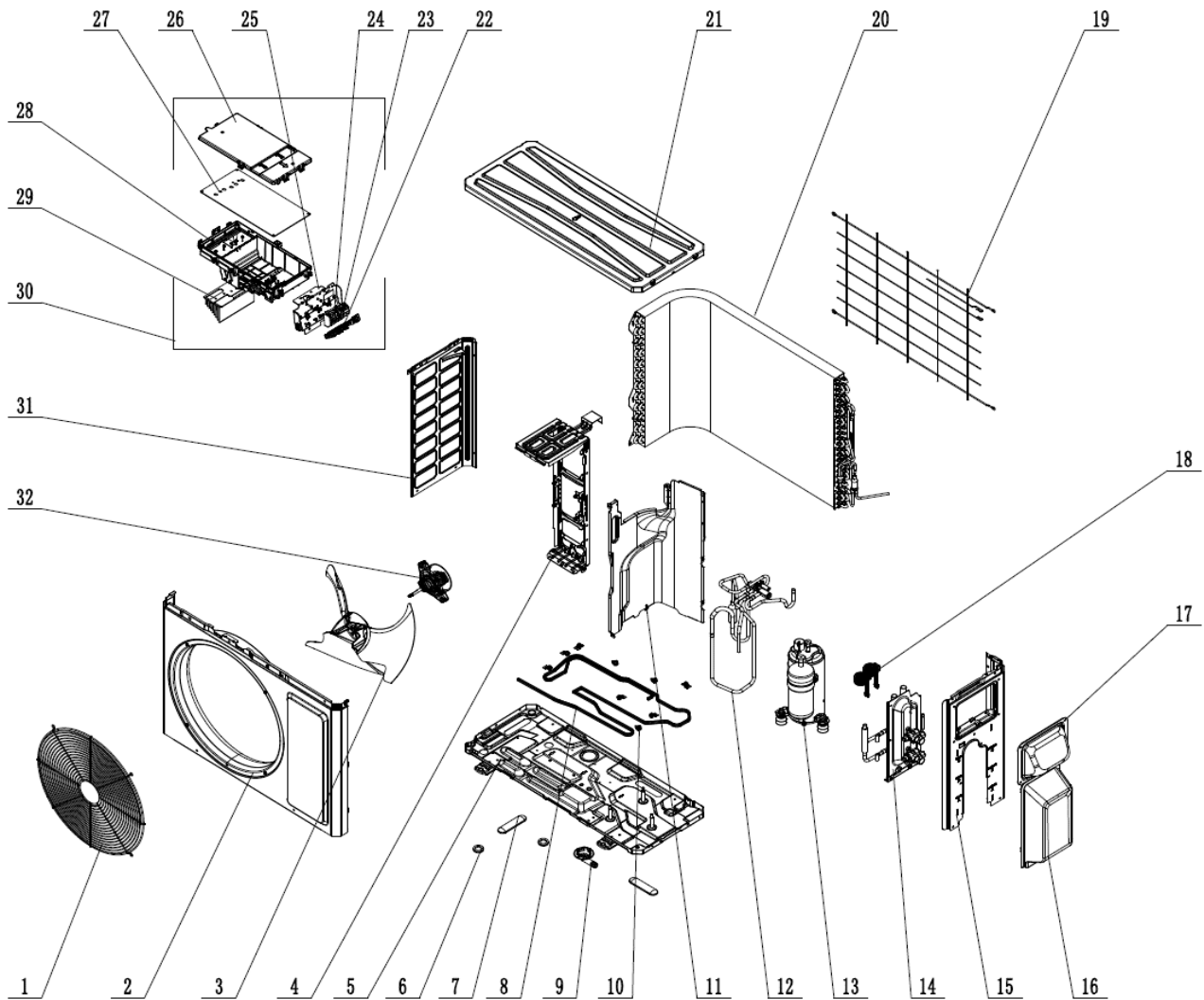


Free Match MO

GWHD(18)ND3MO

Thermopompe multizone sans conduit de ventilation
Ductless Multizone Zone Heat Pump



# Dessin Drawing #	# Pièce Part #	Description française French Description	Description anglaise English Description
1	016004060011	Grille avant	Front Grill
2	000003060750	Panneau avant	Front Panel Assy
3	103002060015	Hélice ventilateur	Axial Flow Fan
4	000046060148	Support moteur	Motor Support Assy
5	017000060690P	Base chassis	Chassis Sub-assy
6	7671301802	Bouchon bac de drain	Drainage hole Cap
7	06813401	bouchon bac de drain	Drainage hole Cap
8	7651000423	Élément chauffant chassis	Electrical Heater (Chassis)
9	26113009	Joint bac de drain	Drainage Joint
10	012033060002	Support éléments électrique	Clamp
11	012051061336	Séparation	Clap Board-assy

Free Match MO

GWHD(18)ND3MO

Thermopompe multizone sans conduit de ventilation

Ductless Multizone Zone Heat Pump

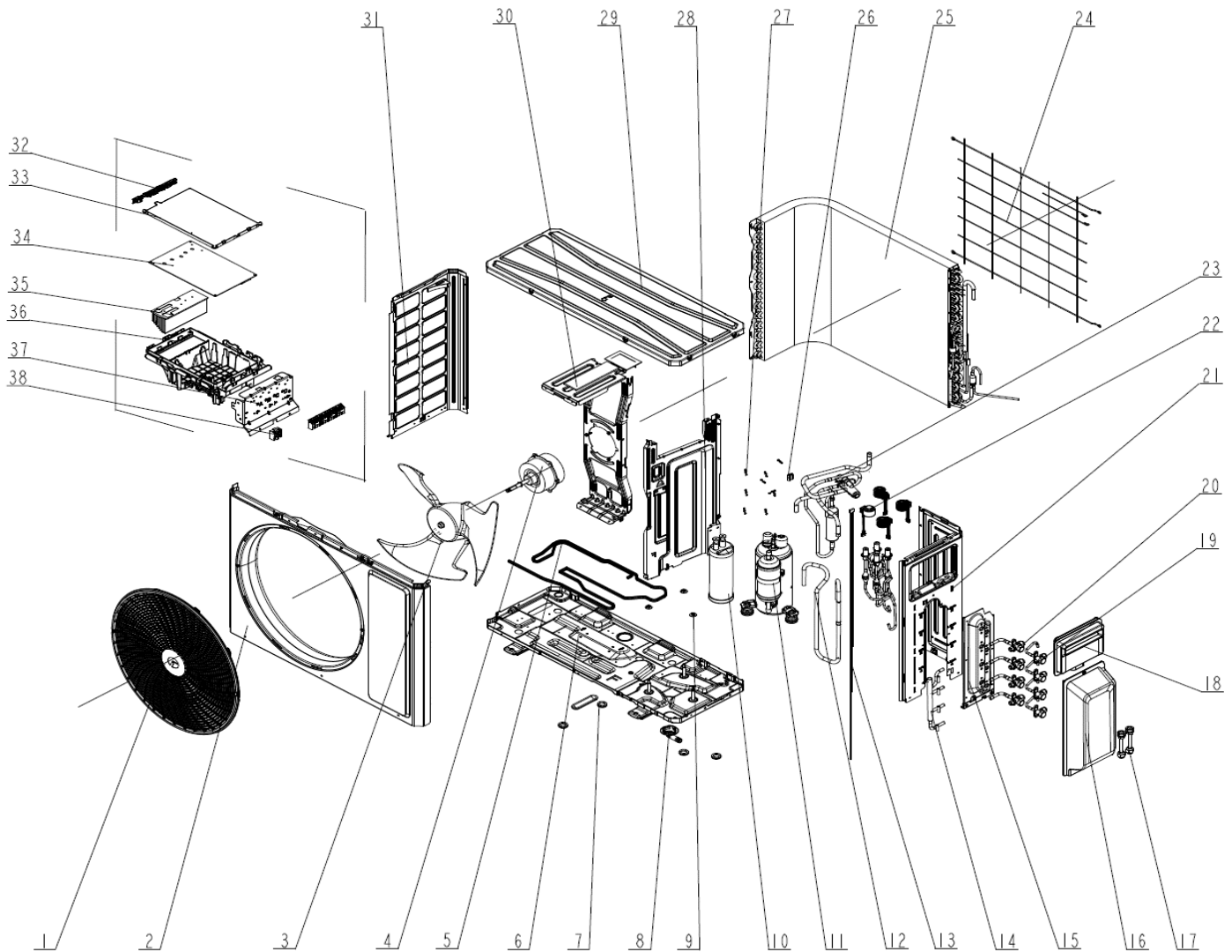
12	030152061014	Valve 4 voies	4-Way Valve Assy
13	009001060656	Compresseur et supports	Compressor and Fittings
14	030163060044	Support de valve	Valve Support Assy
15	01205606039601P01	Panneau droit	Right Side Plate
16	200087060006	Couvercle de valves	Valve Cover
17	000223000028	Poignée	Handle Assy
18	07200206002309	Assemblage valve d'expansion	Electric Expand Valve Fitting
19	016001060082	Grille arriere	Rear Grill
20	011002062113	Assemblage condenseur	Condenser Assy
21	000097060355	Couvercle de valves	Top Cover Assy
22	200015060023	Fixation de fils	Wire Clamp
23	42200006007501	Bloc de raccordement	Terminal Board
24	422000060015	Bloc de raccordement	Terminal Board
25	017041060072	Support bloc de raccordement	Terminal Board Support sub-assy
26	200082060040	Couvercle boitier électrique	Electric Box Cover
27	300027062383	Carte électronique	Main Board
28	200013060047	Boitier électronique	Electric Box
29	430034060062	Radiateur	Radiator
30	100002074776	Ensemble Boitier électronique	Electric Box Assy
31	012055060395P01	Panneau gauche	Left Side Plate
32	150104060095	Moteur DC	Brushless DC Motor

Free Match MO

GWHD(24)ND3MO

Thermopompe multizone sans conduit de ventilation

Ductless Multizone Zone Heat Pump



# Dessin Drawing #	# Pièce Part #	Description française French Description	Description anglaise English Description
1	16004060017	Grille avant	Front Grill
2	3060543	Panneau avant	Front Panel Assy
3	10335262	Hélice ventilateur	Axial Flow Fan
4	150104060103	Moteur DC	Brushless DC Motor
5	765100049	Élément chauffant	Electrical Heater
6	017000060725P	Base chassis	Chassis Sub-assy
7	6813401	Bouchon bac de drain	Drainage hole Cap
8	26113009	Joint bac de drain	Drainage Joint
9	70310013	Ecrou avec rondelle	Nut with Washer
10	7223048	Séparateur liquide-gaz	Gas-liquid Separator
11	9.00106E+11	Compresseur et raccords	Compressor and Fittings

Free Match MO

GWHD(24)ND3MO

Thermopompe multizone sans conduit de ventilation
Ductless Multizone Zone Heat Pump

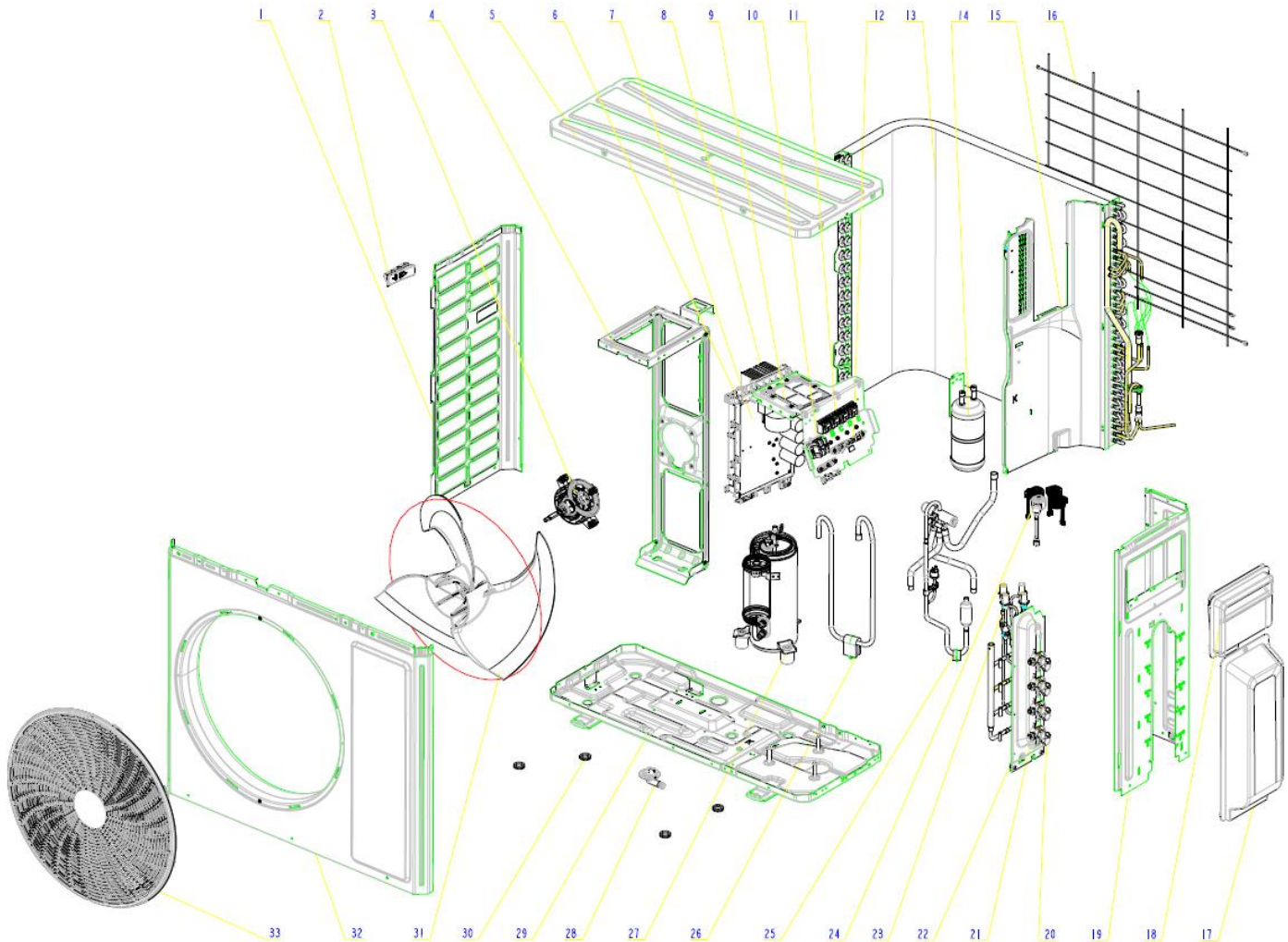
12	30010061910	Ensemble tube aspiration	Inhalation Tube Sub-assy
13	3900030901	Sonde de température	Temperature Sensor
14	30030060443	Ensemble sépareteur de distribution	Tracheal-splitter assembly
15	017104060050P	Ensemble support de valve	Valve Support Sub-Assy
16	2.00087E+11	Couvercle de valves	Valve Cover
17	none	Ensemble connecteur de tube	Tube Connector Sub-assy
18	223000027	Poignée	Handle Assy
19	30057060367	Valve 1/4	Cut off Valve Sub-Assy(1/4)
20	30057060366	Valve 3/8	Cut off Valve Sub-Assy(3/8)
21	01205606043601P	Panneau de droite	Right Side Plate
22	none	Ensemble de valve d'expansion	Electric expand valve fitting
23	30152060698	Valve 4 voies	4-Way Valve Assy
24	16001060085	Grille arriere	Rear Grill
25	11002061648	Ensemble condenseur	Condenser Assy
26	12058060013	Fixation sonde de temperature	Temperature Sensor clamp
27	42020063	Insert sonde	Sensor Insert
28	17021060671	Séparation	Clapboard Assy
29	9706033301	Couvercle supérieur	Top Cover Assy
30	12048060145	Support moteur	Motor Support
31	012055060393P	Panneau gauche	Left Side Plate
32	71011023	Fixation de fils	Wire Clamp
33	2012302801	Couvercle boitier électrique	Electric Box Cover
34	300027062497	Carte électronique principale	Main Board
35	430034060149	Radiateur	Radiator
36	20001306009801	Boitier électronique	Electric Box
37	17041060059	Support bloc de raccordement	Terminal Board Support sub-assy
38	42000100000102	Bloc de raccordement	Terminal Board
39	422000060015	Bloc de raccordement	Terminal Board
40	30174060163	Ensemble de valve électronique d'expansion	Electronic Expansion Valve assy
41	7200206002326	Valve d'expansion électronique	Electric Expand Valve Fitting
42	7200206002312	Valve d'expansion électronique	Electric Expand Valve Fitting
43	7200206002327	Valve d'expansion électronique	Electric Expand Valve Fitting

Free Match MO

GWHD(30)ND3MO

Thermopompe multizone sans conduit de ventilation

Ductless Multizone Zone Heat Pump



# Dessin Drawing #	# Pièce Part #	Description française French Description	Description anglaise English Description
1	012055060419P	Panneau gauche	Left Side Plate
2	223000029	Poignée	Handle Assy
3	15010406011801	Moteur DC	Brushless DC Motor
4	17012060353	Support moteur	Motor Support Sub-Assy
5	51060248	Couvercle supérieur	Top Cover Sub-Assy
6	100002074778	Ensemble Boîtier électronique	Electric Box Assy
7	430034060159	Radiateur	Radiator
8	300027062668	Carte électronique principale	Main Board
9	300020060104	Carte filtre	Filter Board
10	42200006001201	Bornier de raccordement	Terminal Board
11	422000060015	Bornier de raccordement	Terminal Board

Free Match MO

GWHD(30)ND3MO

Thermopompe multizone sans conduit de ventilation

Ductless Multizone Zone Heat Pump

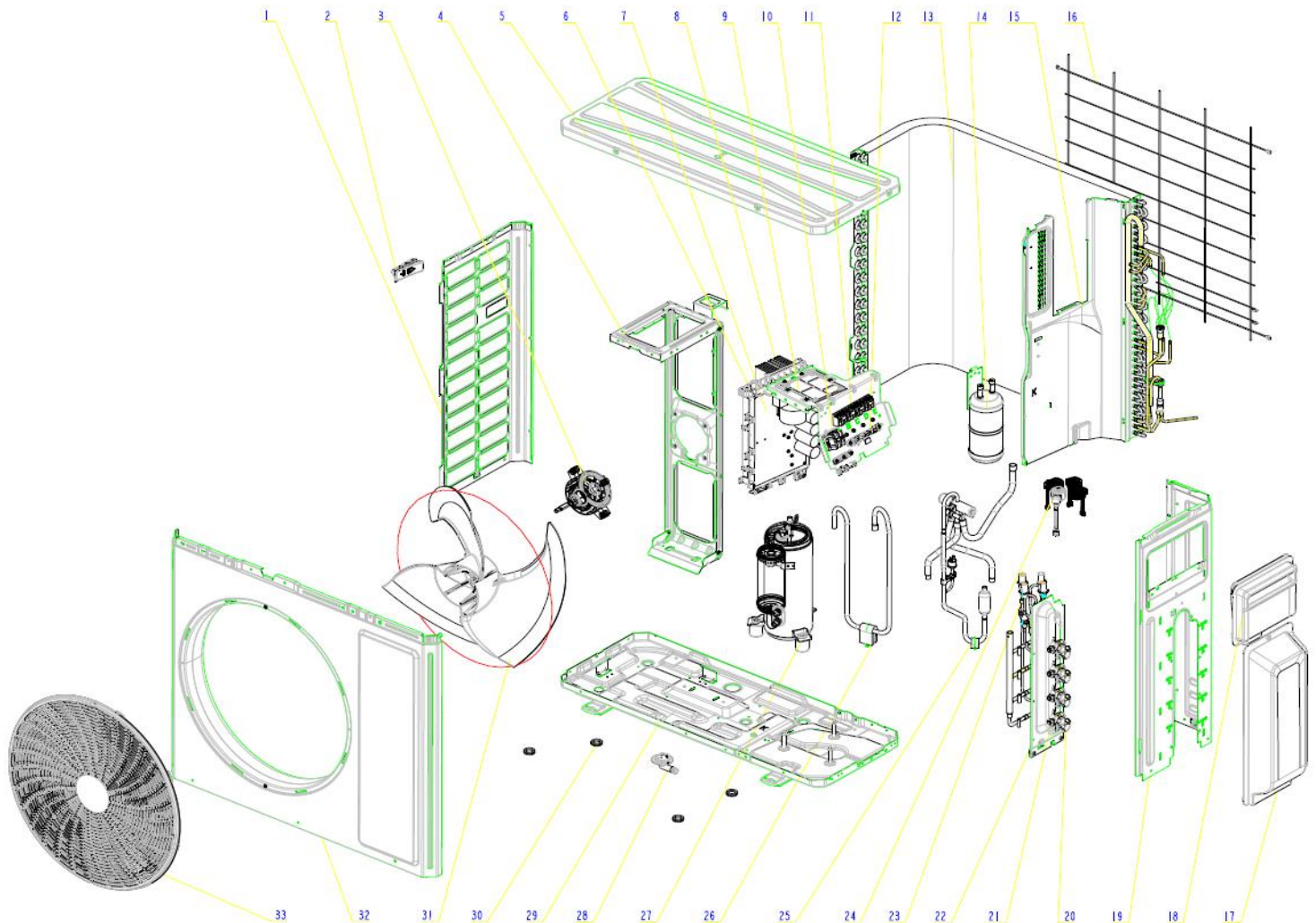
12	200015060021	Fixations de fils	Wire Clamp
13	11002062063	Ensemble condenseur	Condenser Assy
14	7225017	Séparateur de liquide	Gas-liquid Separator Assy
15	12051061706	Séparation	Clapboard
16	16001060101	grille arriere	Rear Grill
17	200087060009	Couvercle de valves	Valve Cover
18	2623305301	Poignée	Handle
19	01205606056501P	Panneau de droite	Right Side Plate
20	30057060367	Valve 1/4	Cut off Valve Sub-Assy(1/4)
21	30057060366	Valve 3/8	Cut off Valve Sub-Assy 3/8
22	017104060062P	Ensemble support de valve	Valve Support Sub-Assy
23	30174060252	Ensemble de valve électronique d'expansion	Electronic Expansion Valve assy
24	7.20021E+12	Valve d'expansion électronique	Electric Expand Valve Fitting
25	30152061055	Valve 4 voies	4-Way Valve Assy
26	30010061993	Ensemble tube aspiration	Inhalation Tube Sub-assy
27	9001060917	Compresseur et raccords	Compressor and Fittings
28	26113009	Joint bac de drain	Drainage Joint
29	01700006084602P	Base chassis	Chassis Sub-assy
30	6813401	Bouchon bac de drain	Drainage hole Cap
31	1043410000501	Hélice ventilateur	Axial Flow Fan
32	01202206002101P	Panneau avant	Front panel
33	16004060015	Grille avant	Front Grill

Free Match MO

GWHD(36)ND3MO

Thermopompe multizone sans conduit de ventilation

Ductless Multizone Zone Heat Pump



# Dessin Drawing #	# Pièce Part #	Description française French Description	Description anglaise English Description
1	012055060419P	Panneau gauche	Left Side Plate
2	223000029	Poignée	Handle Assy
3	1.50104E+13	Moteur DC	Brushless DC Motor
4	17012060353	Support moteur	Motor Support Sub-Assy
5	51060248	Couvercle supérieur	Top Cover Sub-Assy
6	100002077051	Ensemble Boitier électronique	Electric Box Assy
7	430034060159	Radiateur	Radiator
8	300027062885	Carte électronique principale	Main Board
9	300020060104	Carte filtre	Filter Board
10	42200006001201	Bornier de raccordement	Terminal Board
11	422000060015	Bornier de raccordement	Terminal Board

Free Match MO

GWHD(36)ND3MO

Thermopompe multizone sans conduit de ventilation

Ductless Multizone Zone Heat Pump

12	200015060025	Fixations de fils	Wire Clamp
13	11002062220	Ensemble condenseur	Condenser Assy
14	7225017	Séparateur de liquide	Gas-liquid Separator Assy
15	12051061706	Séparation	Clapboard
16	16001060101	grille arriere	Rear Grill
17	200087060009	Couvercle de valves	Valve Cover
18	2623305301	Poignée	Handle
19	01205606056501P	Panneau de droite	Right Side Plate
20	30057060367	Valve 1/4	Cut off Valve Sub-Assy(1/4)
21	30057060366	Valve 3/8	Cut off Valve Sub-Assy(3/8)
22	017104060062P	Ensemble support de valve	Valve Support Sub-Assy
23	30174060252	Ensemble de valve électronique d'expansion	Electronic Expansion Valve assy
24	7200206002301	Valve d'expansion électronique	Electric Expand Valve Fitting
25	30152061151	Valve 4 voies	4-Way Valve Assy
26	30010062112	Ensemble tube aspiration	Inhalation Tube Sub-assy
27	9001060896	Compresseur et raccords	Compressor and Fittings
28	26113009	Joint bac de drain	Drainage Joint
29	01700006084603P	Base chassis	Chassis Sub-assy
30	6813401	Bouchon bac de drain	Drainage hole Cap
31	1043410000501	Hélice ventilateur	Axial Flow Fan
32	01202206002101P	Panneau avant	Front panel
33	16004060015	Grille avant	Front Grill

Free Match MO

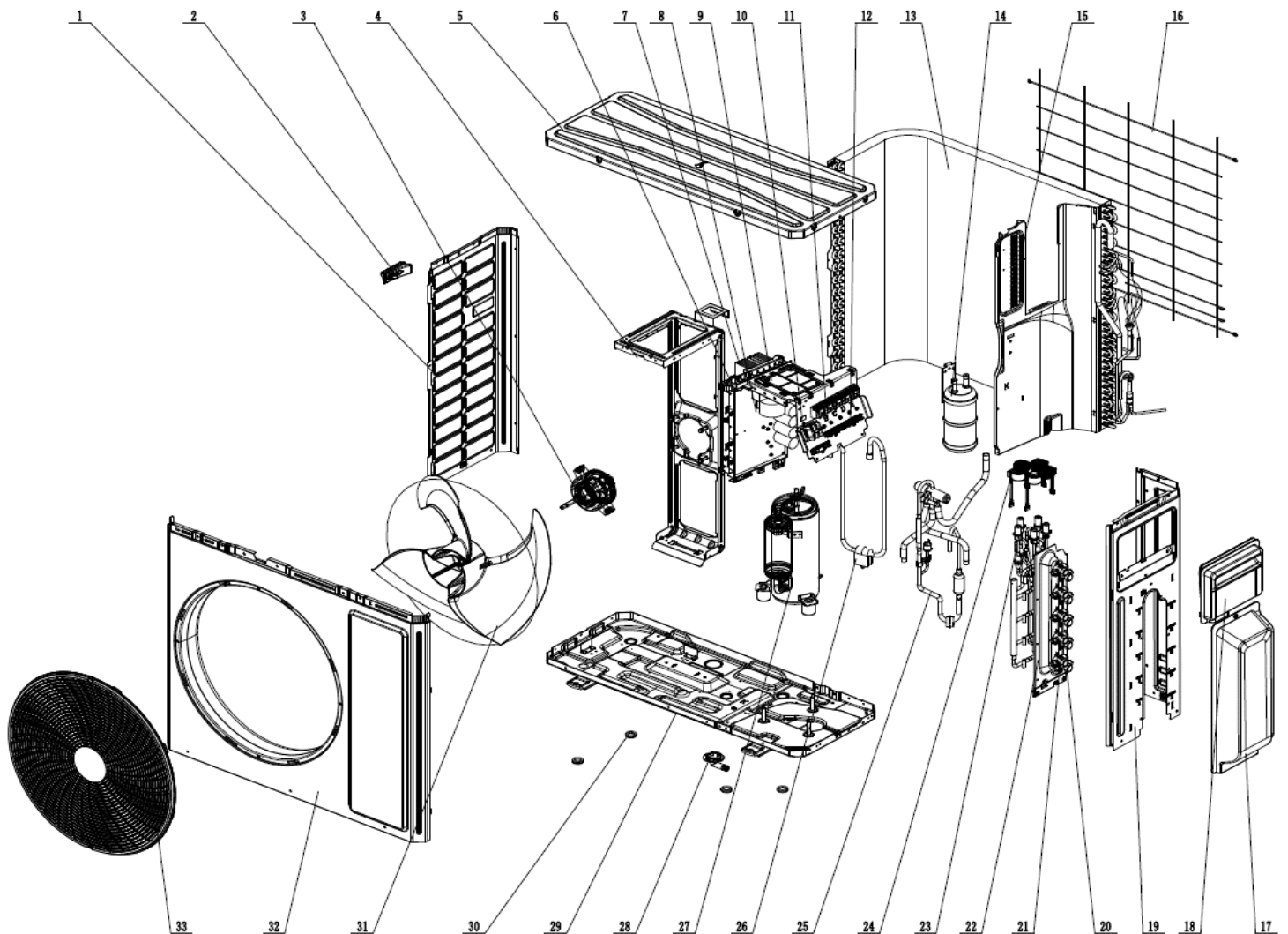
Thermopompe multizone sans conduit de ventilation
Ductless Multizone Zone Heat Pump

GWHD(36)ND3MO

Free Match MO

GWHD(42)ND3MO

Thermopompe multizone sans conduit de ventilation
Ductless Multizone Zone Heat Pump



# Dessin Drawing #	# Pièce Part #	Description française French Description	Description anglaise English Description
1	012055060419P	Panneau gauche	Left Side Plate
2	000223000029	Poignée	Handle Assy
3	15010406011801	Moteur DC	Brushless DC Motor
4	017012060353	Support moteur	Motor Support Sub-Assy
5	000051060248	Couvercle supérieur	Top Cover Sub-Assy
6	100002077052	Ensemble Boîtier électronique	Electric Box Assy
7	430034060159	Radiateur	Radiator
8	300027062886	Carte électronique principale	Main Board
9	300020060104	Carte filtre	Filter Board
10	42200006001201	Bornier de raccordement	Terminal Board
11	422000060015	Bornier de raccordement	Terminal Board

Free Match MO

GWHD(42)ND3MO

Thermopompe multizone sans conduit de ventilation

Ductless Multizone Zone Heat Pump

12	200015060025	Fixations de fils	Wire Clamp
13	011002062220	Ensemble condenseur	Condenser Assy
14	07225017	Séparateur de liquide	Gas-liquid Separator Assy
15	012051061706	Séparation	Clapboard
16	016001060101	grille arriere	Rear Grill
17	200087060009	Couvercle de valves	Valve Cover
18	2623305301	Poignée	Handle
19	01205606056501P	Panneau de droite	Right Side Plate
20	030057060367	Valve 1/4	Cut off Valve Sub-Assy(1/4)
21	030057060366	Valve 3/8	Cut off Valve Sub-Assy(3/8)
22	017104060061P	Ensemble support de valve	Valve Support Sub-Assy
23	030174060240	Ensemble de valve électronique d'expansion	Electronic Expansion Valve assy
24	07200206002301	Valve d'expansion électronique	Electric Expand Valve Fitting
25	030152061151	Valve 4 voies	4-Way Valve Assy
26	030010062112	Ensemble tube aspiration	Inhalation Tube Sub-assy
27	009001060896	Compresseur et raccords	Compressor and Fittings
28	26113009	Joint bac de drain	Drainage Joint
29	01700006084603P	Base chassis	Chassis Sub-assy
30	06813401	Bouchon bac de drain	Drainage hole Cap
31	1043410000501	Hélice ventilateur	Axial Flow Fan
32	01202206002101P	Panneau avant	Front panel
33	016004060015	Grille avant	Front Grill